

Лифтовые платформы

Технологии, которые помогают



ThyssenKrupp Elevator 000



ThyssenKrupp



Добро пожаловать в мир мобильных решений ThyssenKrupp Access Solutions.



ThyssenKrupp Access Solutions относится к направлению лифтовых технологий ThyssenKrupp AG и является одним из ведущих поставщиков мобильных решений для зданий частного и общественного сектора. Ассортимент поставляемого оборудования включает в себя кресла-подъемники, вертикальные и наклонные платформы для маломобильных групп населения. В настоящее время порядка 22 компаний ThyssenKrupp Access Solutions работают по всему миру.

Независимо от того, где установлено подъемное оборудование ThyssenKrupp Access: в офисе или жилом здании, гостинице, торговом центре, аэропорту или железнодорожном вокзале, кресла-подъемники, платформы для маломобильных групп населения повысят мобильность людей и обеспечат высокий уровень комфорта, перемещая людей быстро и безопасно. Благодаря широкой сети дистрибьюторов ThyssenKrupp Access предоставляет индивидуальные решения в области подъемного оборудования по всему миру, делая жизнь людей более комфортной и беззаботной, где бы они не находились: в общественных или жилых зданиях, где вертикальные и наклонные платформы обеспечивают беспрепятственный доступ для людей, пользующихся инвалидными колясками.

При работе над проектом ThyssenKrupp Access применяет комплексный подход, являющийся наиболее удобным для клиентов: от проектирования оборудования до его технического обслуживания. Более 47 000 сотрудников в 150 странах мира принимают участие в проектировании, производстве, продаже и сервисном обслуживании платформ для маломобильных групп населения. Мы работаем, чтобы ежедневно помогать людям.



ВЕРТИКАЛЬНЫЕ ПЛАТФОРМЫ

Orion | Gulliver | Vector | Lilliput | Mizar | HE7 | HE6

Страница 04 – 17



НАКЛОННЫЕ ПЛАТФОРМЫ

SUPRA | RPSP

Страница 18 – 21



СЕРВИС

Широкий спектр услуг

Страница 22 – 23





Вертикальные подъемные платформы

GULLIVER & ORION

Gulliver и Orion – платформы, которые адаптируются под Ваши потребности. Тщательно проработанная конструкция и высокотехнологичные компоненты соответствуют критериям абсолютного качества. С Gulliver и Orion Вы сможете достичь уровня стиля и комфорта, к которому стремитесь, дополнив архитектуру Вашего здания крайне привлекательным и современным объектом дизайна. Компактные и функциональные платформы для маломобильных групп населения проектируются и производятся с учетом индивидуальных потребностей каждого заказчика и легко впишутся в любую окружающую среду.

Вертикальные платформы для людей с ограниченными возможностями Orion доступны для установки в бетонных, а Gulliver – в металлокаркасных шахтах. Применение бетонной шахты позволяет скрыть вертикальную платформу, оставив видимыми только двери: автоматические раздвижные или распашные, с глухими или панорамными створками. Металлокаркасная шахта, в свою очередь, станет элементом архитектурного пространства. Шахта рассчитана на воздействие самых экстремальных условий окружающей среды.



Совершенное сочетание формы и функциональности

Бетонная шахта



Стеклянная шахта



Раздвижные двери



Распашные двери

Вертикальные подъемные платформы с шахтой и без шахты

GULLIVER & ORION

Вы можете использовать наши энергоэффективные вертикальные подъемные платформы как для перемещения между этажами, так и для перевозки покупок, мебели и т.д. Gulliver и Orion легко встраиваются в существующее пространство такое, как кладовка или пространство возле лестницы. Наши индивидуальные решения идеально сочетаются с Вашим образом жизни и повышают уровень жизни.



СВЕТЛЫЙ



ТЕМНЫЙ



ПАНОРМАНЫЙ

ОСВЕЩЕНИЕ



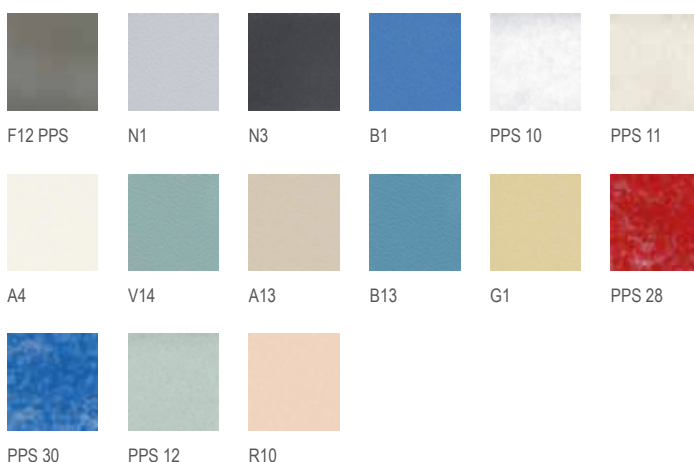
ПРОФИЛЬ ШАХТЫ



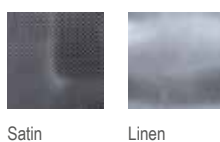
Быстрая сборка – отсутствие длительных монтажных работ.

Разнообразные варианты отделки позволяют вертикальным платформам идеально вписаться в стиль здания. Возможна установка вертикальных платформ как внутри, так и снаружи зданий.

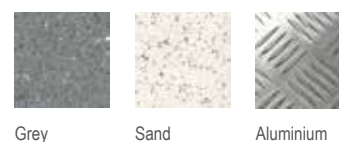
СТЕНЫ КАБИНЫ / ПАНЕЛИ



СТЕНЫ КАБИНЫ / НЕРЖ.СТАЛЬ



ПОЛ / ПВХ И АЛЮМИНИЙ



Простое решение

GULLIVER & PRONTO

Gulliver Pronto – решение, предлагаемое ThyssenKrupp Access клиентам, у которых есть индивидуальные потребности, не требующие серьезных доработок конструкции. Наши вертикальные платформы Gulliver Pronto поставляются двумя различными пакетами «Базовый» и «Панорамный», охватывающими наиболее часто встречающиеся размеры и отделки. Металлокаркасная шахта поставляется с данной платформой.



ОПЦИИ

СТЕНЫ КАБИНЫ / ПАНЕЛИ



F12 PPS

A4

ПОЛ / ПВХ И АЛЮМИНИЙ



Grey

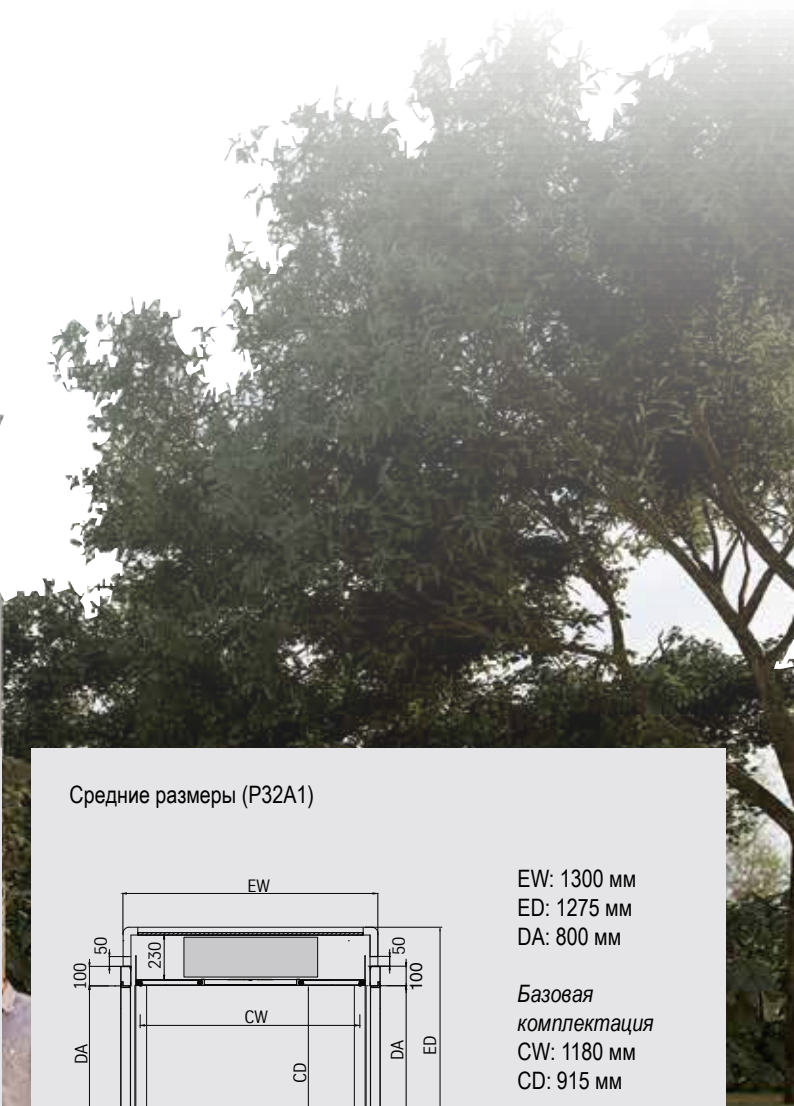
Aluminium

Вертикальные подъемные платформы с шахтой и без шахты

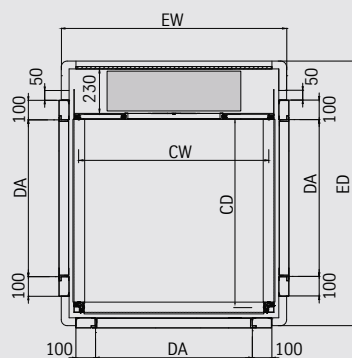
**GULLIVER
& ORION**

Данные	Gulliver	Orion
Монтаж	Металлокаркасная шахта	Бетонная шахта с ровными стенами
Материал	безопасное стекло или сплошная панель	
Конструкция кабины	Платформа или кабина	
Высота подъема	макс. 15,1 м макс. количество остановок: 6	
Энергообеспечение	230 ± 10% В, 50 Гц однофазный с заземляющим проводом	
Мощность двигателя	однофазный 230 В, 50 Гц; 1,8 -2,2 кВт	
Грузоподъемность	макс. 400 кг., максимальная потребляемая мощность 1,8-2,2 кВт	
Скорость	0,15 м/с	
Размеры	минимальная глубина приямка: 100 мм минимальная высота верхнего этажа 2350 мм (в особых случаях: 2100 мм)	
Ширина	мин. 730 мм	минимальная стена 660 мм
Движение	подъем посредством гидравлического цилиндра	
Управление	держат кнопку или нажать кнопку, чтобы начать движение, мягкий старт/остановка движения с механизмом гидравлического управления	
Безопасность	кнопка аварийной остановки на платформе или в кабине, замки с предохранителем для закрывания дверей, вспомогательная система в случае сбоя электропитания с возвращением на этаж и разблокировкой дверей, ограничитель скорости, устройство регулирования нагрузки, концевые выключатели с автоматическим выравниванием пола	
Соответствие нормам	ЕС, TÜV EN 81-41 Директива ЕС по машинам, механизм и машинному оборудованию 2006/42/ЕС	
		

GULLIVER & PRONTO



Компактные размеры (P22S1)

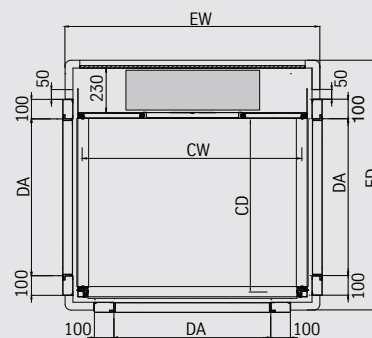


EW: 1150 мм
ED: 1350 мм
DA: 800 мм

Базовая комплектация
CW: 1030 мм
CD: 990 мм

Панорамная комплектация
CW: 970 мм
CD: 960 мм

Средние размеры (P32A1)

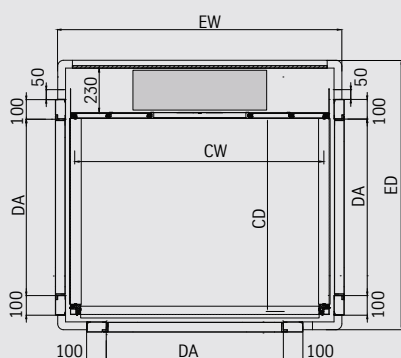


EW: 1300 мм
ED: 1275 мм
DA: 800 мм

Базовая комплектация
CW: 1180 мм
CD: 915 мм

Панорамная комплектация
CW: 1125 мм
CD: 885 мм

Большие размеры (P43A)

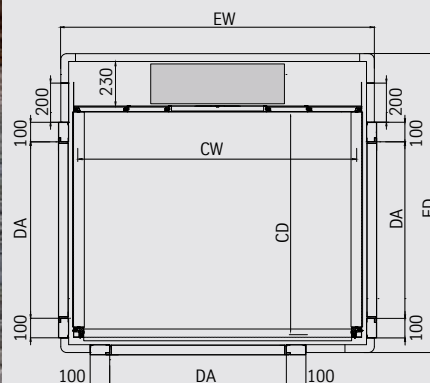


EW: 1450 мм
ED: 1375 мм
DA: 900 мм

Базовая комплектация
CW: 1330 мм
CD: 1015 мм

Панорамная комплектация
CW: 1270 мм
CD: 985 мм

Особо большие размеры (P54A)



EW: 1600 мм
ED: 1525 мм
DA: 900 мм

Базовая комплектация
CW: 1480 мм
CD: 1165 мм

Панорамная комплектация
CW: 1420 мм
CD: 1135 мм

Вертикальные подъемные платформы с шахтой

VECTOR

Вертикальная платформа с приемком глубиной всего 50 мм, который обеспечивает простоту встраивания платформы в Ваше здание.

Система представляет собой платформу с объединенными в одно целое шахтой и машинным помещением, что предельно упрощает установку, не требуя значительных конструктивных изменений или существенной архитектурной адаптации.

Vector может опционально оснащаться стеклянными стенами и стандартными остекленными дверьми, создающими, благодаря небольшим размерам, ощущение простора и комфорта. Двери на этажах могут располагаться на любой из трех сторон. Открывание двери может производиться с помощью привода, а закрывание стандартно происходит автоматически.

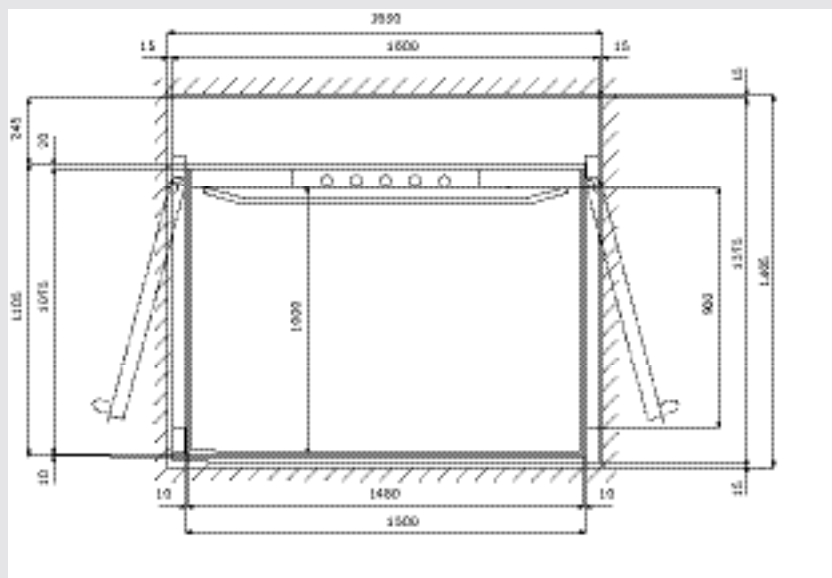


Удобство и простота в использовании

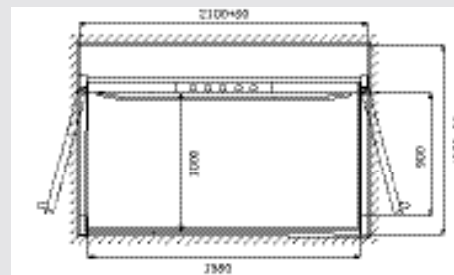


Данные	Vector
Высота подъема	Макс. высота подъема: 12 м Макс. количество остановок: 5
Энергообеспечение	1 фаза 230 В, 50 Гц, 10 А, 16 А инерционный
Грузоподъемность	400 кг
Скорость	0,15 м/с
Мощность двигателя	Макс. 2,2 кВт
Размеры	Мин. глубина приямка: 0.05 м
Управление	Движение при нажатой кнопке
Соответствие нормам	98/37/ЕС

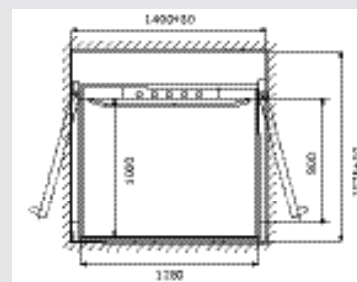
Стандартные размеры платформы



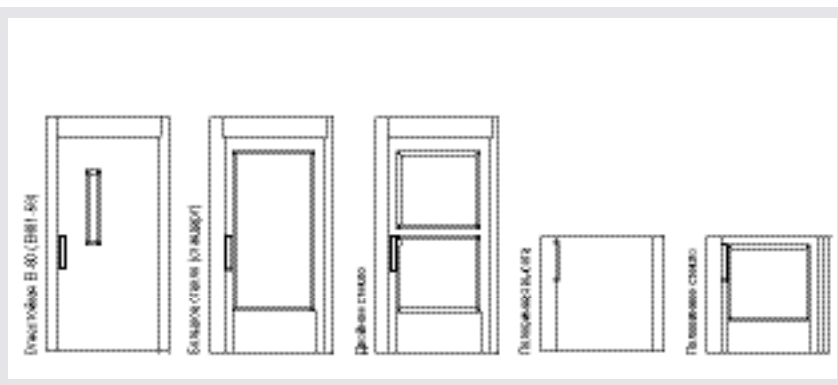
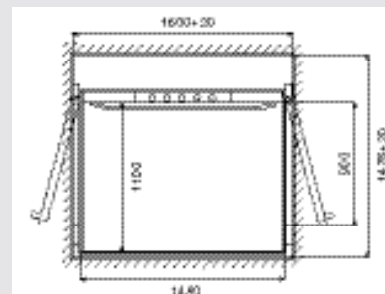
Оptionальные размеры / Удлиненная



Оptionальные размеры / Укороченная



Оptionальные размеры / Расширенная



Вертикальные подъемные платформы на небольшую высоту с шахтой и без шахты

LILLIPUT / MIZAR

Высокопроизводительные платформы для подъема на небольшую высоту предназначены для преодоления расстояния между двумя этажами.

Lilliput поставляется в стальном корпусе, избавляющем от необходимости возводить шахту.

Простая конструкция платформы Mizar позволяет устанавливать ее в стандартную кирпичную шахту. Модульная конструкция платформ обеспечивает возможность быстрого монтажа.

Применение устойчивых к внешним воздействиям материалов и высококачественных покрытий делают платформы Lilliput и Mizar идеальным решением для установки и эксплуатации.

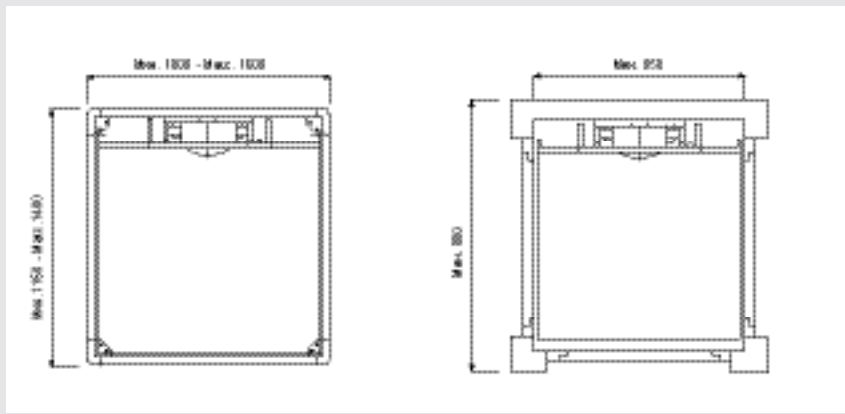


Простота конструкции и легкость монтажа

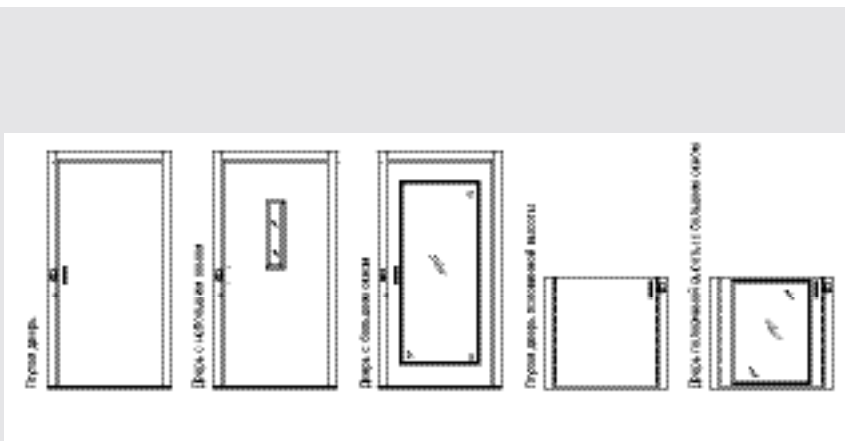
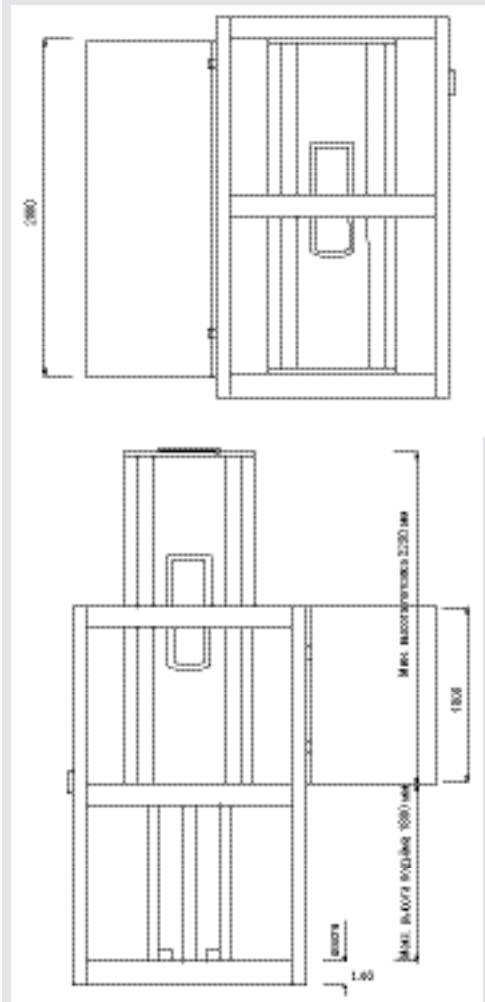


Данные	Lilliput	Mizar
Высота подъема	Макс. высота подъема: 0,2 – 1,8 м Макс. количество остановок: 2	
Энергообеспечение	230 В, 50/60 Гц	
Грузоподъемность	Макс. 300 кг	
Скорость	Макс. 0,15 м/с	
Размеры	глубина приемка: 140 мм	120 мм
Привод	Гидравлический	
Управление	Движение только при нажатой кнопке	
Мощность двигателя	1,1 кВт	
Соответствие нормам	98/37/CE	

Lilliput с шахтой



Mizar для кирпичной шахты



Комфорт, который Вы чувствуете

HE7

Дом имеет тысячи лиц и технология должна соответствовать конкретной ситуации. Представления людей об индивидуальности и свободе составляют основу ассортимента наших новых платформ для дома HE7, которые предлагают Вам индивидуальные решения, соответствующие Вашему личному пространству.



Дизайн, который Вы оцените

Новая серия платформ для дома HE7 является символом индивидуальности, современного образа жизни и представляет собой произведение искусства. Пуристический стиль «Сдержанный» – это сочетание нержавеющей стали, стекла и дерева. Традиционные, элегантные и классические формы стиля «Благородный» воплощаются в деревянных стенах из темного дуба и ореха. Стиль кабины «Романтичный» сочетает в себе цветочные узоры с лакированным деревом и объемными формами. Стиль кабины «Роскошный» отдает дань индивидуальности, с ее экстравагантностью и эксклюзивностью материалов, например, используя кожаную отделку с набивкой.



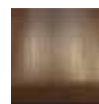
потолок /
матовое стекло



стены /
темное дерево



пол /
темный мрамор



потолок /
темный дуб / шпон



стены / деревянная
мозаика / шпон



пол /
темный дуб / массив



потолок / лакированная
древесина



стены / текстильные обои
с цветочным принтом



стены / полосатые
текстильные обои



пол / рисунок под
текстуру дуба



потолок / деревянные
панели, покрытые
золотистой фольгой



стены / кожаная обивка
с глубокой простежкой



пол / темный
мрамор

Ваш индивидуальный дизайн

HE6

С нашей серией платформ HE6 мы стремимся обеспечить пассажирам максимальный комфорт в сочетании с удобством. Чрезвычайно модульная конструкция данной серии платформ подтверждает наш подход к комбинации современных технологий с индивидуальным стилем. Кроме того, экономия пространства и гибкость монтажа являются основными преимуществами платформ серии HE6.

ПРОФИЛЬ ШАХТЫ



- Быстрая сборка – отсутствие длительных монтажных работ;
- Алюминиевая шахта является устойчивой к коррозии.



- Разнообразные варианты отделки позволяют вертикальным платформам идеально вписаться в стиль здания.



СТЕНЫ КАБИНЫ / ПАНЕЛИ



White 923

White Striped
PPS 3Titanium
F12PPS

Leather DP4

ПОЛ КАБИНЫ / МРАМОРНАЯ КРОШКА



Rocksolid 607



Rocksolid 677



Rocksolid 630

ОСВЕЩЕНИЕ



IL 200



IL 203



IL 204



4 spot lights



IL 221

СТЕНЫ КАБИНЫ / НЕРЖАВЕЮЩАЯ СТАЛЬ



Checks

Inox Mirror n.7
AISI 304 2RSatin Charcoal
AISI 304Scotch Brite
AISI 304 2BSatin Finish Grit
240 AISI 304 2B

ПОЛ КАБИНЫ / ПВХ



Marbled Turtle



Marbled Grey



Marbled Black



Altro Cloud



Altro Midnight

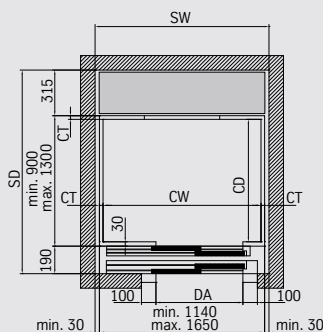


Altro Black

Индивидуальный стиль и экономия пространства

Данные	HE6	HE7
Монтаж	Двигатель должен устанавливаться в шахте без каких-либо выступов или углублений. Комплектация: алюминиевая шахта	
Высота подъема	Макс. высота подъема: 18 м Макс. количество остановок: 6	
Энергообеспечение	230 ± 10% В, 50/60 Гц однофазный провод с заземлением	
Мощность двигателя	трехфазный 230 В, 50/60 Гц; 1,5 кВт	
Грузоподъемность	400 кг	
Скорость	0,15 м/с	
Размеры	минимальная глубина приямка: 140 мм минимальная высота верхнего этажа 2500 мм Т 70	
Ширина	минимальная ширина стены 1200 мм	
Движение	Канаты и система противовеса, приводимые в движение безредукторным двигателем	
Управление	Нажать кнопку, чтобы начать движение	
Безопасность	Кнопка аварийной остановки на платформе или в кабине, вспомогательная система в случае сбоя электропитания, ограничитель скорости	
Соответствие нормам	CE, TÜV, EN 81-41 Директива ЕС по машинам, механизмам и машинному оборудованию 2006/42/EC	

Бетонная шахта, фронтальный вход

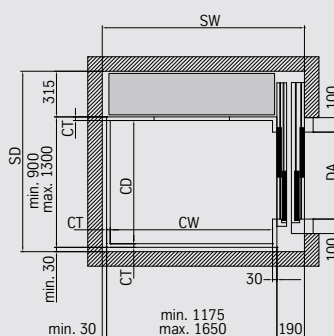


SW мин. = 1200
SD мин. = 1405

DA = 600 если SW ≥ 1200
DA = 700 если SW ≥ 1320
DA = 750 если SW ≥ 1395
DA = 800 если SW ≥ 1470
DA = 900 если SW ≥ 1620

CW = SW - 110
CD = SD - 560
EW = SW + 80 мм
ED = SD + 140 мм

Бетонная шахта, боковой вход

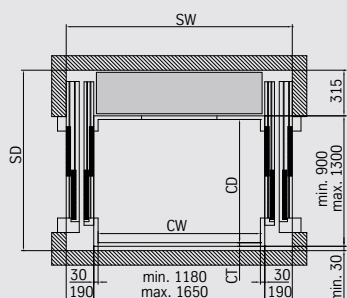


SW мин. = 1395
SD мин. = 1245

DA = 600 если SW ≥ 1245
DA = 700 если SW ≥ 1320
DA = 750 если SW ≥ 1395
DA = 800 если SW ≥ 1470
DA = 900 если SW ≥ 1620

CW = SW - 275
CD = SD - 395
EW = SW + 100 мм
ED = SD + 120 мм

Бетонная шахта, проходная кабина

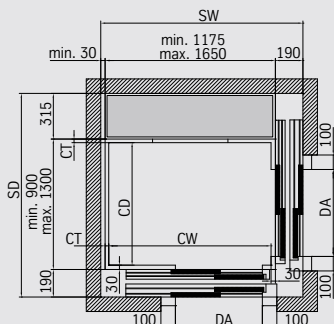


SW мин. = 1560
SD мин. = 1245

DA = 600 если SW ≥ 1245
DA = 700 если SW ≥ 1320
DA = 750 если SW ≥ 1395
DA = 800 если SW ≥ 1470
DA = 900 если SW ≥ 1620

CW = SW - 440
CD = SD - 395
EW = SW + 120 мм
ED = SD + 120 мм

Бетонная шахта, прилегающие входы



SW мин. = 1395
SD мин. = 1405

DA = 600 если SW ≥ 1395
и SD ≥ 1405
DA = 700 если SW ≥ 1450
и SD ≥ 1450
DA = 750 если SW ≥ 1525
и SD ≥ 1525
DA = 800 если SW ≥ 1600
и SD ≥ 1600
DA = 900 если SW ≥ 1750
и SD ≥ 1750

CW = SW - 275
CD = SD - 395
EW = SW + 100 мм
ED = SD + 120 мм



Наклонные подъемные платформы

RPSP

RPsp – наклонная платформа для движения по прямым лестницам, являющаяся отличным способом сделать дом, доступным для людей в инвалидных колясках. Наклонная платформа может быть установлена на лестницах с минимальной шириной 755 мм. и высотой подъема до 40 м. Наклонная платформа RPsp доступна в 4 стандартных и более чем в 60 индивидуальных размерах.



Независимость и мобильность с современным оборудованием

RPsp & Supra

ЭСТЕТИЧНЫЙ ДИЗАЙН И КАЧЕСТВО

Наши наклонные платформы объединяют в себе высокое качество материалов и выдающийся дизайн, характеризующийся мягкими тонами и округлыми формами. Анодированный алюминий, применяемый при изготовлении платформы и защитных поручней, делает наше оборудование прочным и моющимся легко. Высокая точность производства и монтажа обеспечивают высокое качество оборудования. Длительная эксплуатация наших платформ доказывает, что они являются крайне надежными.



RPsp, Жилой дом, Москва

ГИБКИЕ И КОМПАКТНЫЕ

Благодаря своим разнообразным размерам наклонные платформы могут быть установлены практически везде. Сложенная платформа вместе с защитными поручнями является очень компактной. Лестницы остаются доступными для других пользователей в любое время. Платформы RPsp и Supra могут быть установлены на внутренней стороне лестницы, что экономит дополнительное пространство. Кроме того, наклонную платформу Supra можно оставить "за углом". В связи с минимальными требованиями к пространству, обе платформы являются идеальным решением даже для установки на узких лестницах в частных и общественных зданиях.



Supra, Жилой дом, Италия

ПРОСТОТА МОНТАЖА И ЭКСПЛУАТАЦИИ

Обе наклонные платформы монтируются легко и быстро: установите направляющую, присоедините платформу и подключите. Направляющая может устанавливаться на обеих сторонах лестницы. Платформы также легко и просто эксплуатировать благодаря пульту дистанционного управления.

БЕЗОПАСНОСТЬ

Многочисленные устройства безопасности, обеспечивающие безопасную и надежную работу:

- держать кнопку, чтобы двигаться
- кнопка аварийной остановки
- остановка при наличии препятствия
- система дополнительного питания (20 минут, в случае отключения электрического питания)
- устройство звуковой и световой аварийной сигнализации
- устройство регулирования нагрузки
- ограничитель скорости
- дистанционное управление
- защитные поручни



RPsp, Железнодорожный вокзал, Бангкок

Наклонные подъемные платформы

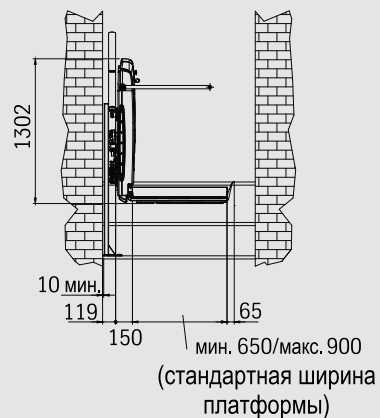
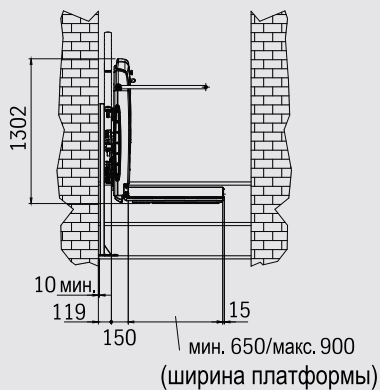
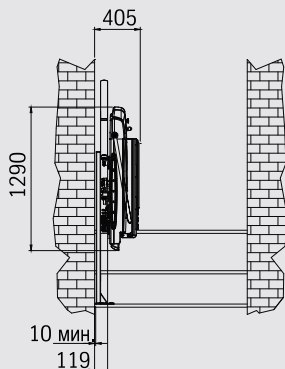
SUPRA

Supra – наклонная платформа, спроектированная для движения по лестнице с различной величиной уклона и несколькими лестничными пролетами. Платформа позволяет людям с ограниченными физическими возможностями преодолевать лестничные пролеты легко и быстро. Кроме того, лестницы остаются доступными для других пользователей благодаря компактным размерам, а также возможности припарковать «за углом» сложенную платформу.

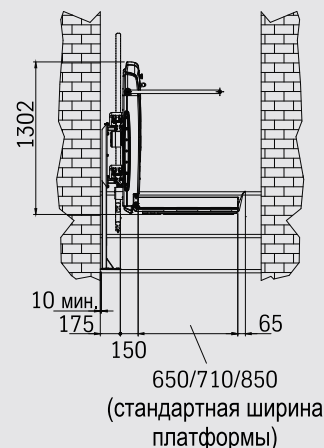
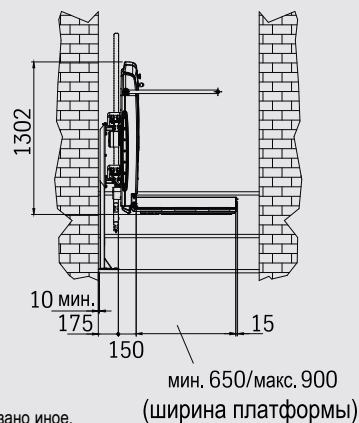
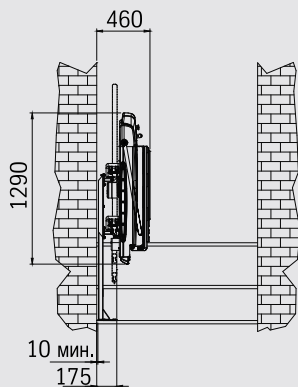


Данные	SUPRA	RPSP
Высота подъема	Макс. высота подъема: 40 м Макс. угол наклона: 0° – 45° Макс. радиус изгиба: 180 мм	Макс. высота подъема: 40 м Макс. угол наклона: 45°
Энергообеспечение	230 В, 50 Гц	230 В
Двигатель	24 В	24 В
Грузоподъемность	300 кг	325 кг (0°–36°) – 250 кг (до 45°)
Скорость	0,07 – 0,13 м/с	0,07 м/с (стандартная), 0,14 м/с (опция)
Стандартный размер платформы	1250 x 850 мм	1250 x 850 мм
Потребляемая мощность	0,35/0,75 кВт	0,75 кВт (макс.)
Соответствие нормам	EN 81-40 Директива ЕС по машинам, механизмам и машинному оборудованию 2006/42/ЕС	Директива ЕС по машинам, механизмам и машинному оборудованию 2006/42/ЕС

Размеры RPSP



Размеры Supra



Другие варианты доступны. Размеры - в миллиметрах, если не указано иное.



Для нас дорог каждый клиент

СЕТЬ СЕРВИСНОГО ОБСЛУЖИВАНИЯ

ВСЕГДА РЯДОМ

Благодаря нашей сети филиалов мы предоставляем услуги опытных, высококвалифицированных специалистов по сервисному обслуживанию платформ в городах России и СНГ.

SERVICE 24

ВСЕГДА ДОСТУПНЫ

Где бы Вы ни находились, Вы можете бесплатно связаться с нами 365 дней в году, 7 дней в неделю, 24 часа в сутки – через наш Единый call-центр сервисной службы.

Обращаетесь ли Вы к нам через Интернет, по телефону, факсу, электронной почте или посещаете один из офисов ThyssenKrupp Elevator, наши специалисты окажут Вам профессиональную поддержку в любое время. Мы работаем, чтобы Ваше оборудование, в случае неисправности, снова вернулось к эксплуатации в нормальном режиме как можно скорее.



Service24

Звонок по России бесплатный:
8 800 700 0 222

Здоровье и безопасность – наш приоритет

ЗДОРОВЬЕ И БЕЗОПАСНОСТЬ

С НАМИ ВЫ ЭКСПЛУАТИРУЕТЕ ОБОРУДОВАНИЕ БЕЗОПАСНО

Идет ли речь о сервисном обслуживании, ремонте или модернизации, ThyssenKrupp Elevator является партнером, который обеспечит работу Вашего оборудования в рамках действующего законодательства. Это минимизирует риск наступления несчастных случаев.



МЫ НАСТАИВАЕМ НА ПРОЗРАЧНОСТИ

ThyssenKrupp Elevator предлагает высококачественное техническое обслуживание, при котором все выполненные работы подтверждаются документально.

БЕЗОПАСНОСТЬ ПРЕЖДЕ ВСЕГО

Мы постоянно обновляем информацию по вопросам безопасности для наших сотрудников. Один из примеров – "Светофор риска", который информирует технического специалиста о возможных опасных моментах при работе с оборудованием. Этот и многие другие инструменты позволяют нам соответствовать стандартам безопасности по всем направлениям деятельности.



ООО «ТиссенКрупп Элеватор»: Центральный офис

115432, г. Москва, пр-т Андропова, 18/7 (Нагатино i-Land)
Тел.: (495) 935-85-17/18
Факс: (495) 935-85-19
sales@thyssenkrupp-elevator.ru

Региональные подразделения

620142, г. Екатеринбург, ул. Большакова, д. 70, офис 401
Тел./Факс: (343) 253-12-33, 253-12-32
ekaterinburg@thyssenkrupp-elevator.ru

603140, г. Нижний Новгород, пер. Мотальный, д. 8, офис С 302
Тел./Факс: (831) 461-91-49
nnovgorod@thyssenkrupp-elevator.ru

354340, г. Сочи, Триумфальный проезд, д. 1, офис 888
Тел./Факс: (8622) 43-23-37
sochi@thyssenkrupp-elevator.ru

630009, г. Новосибирск, ул. Добролюбова, 2 А, офис 312
Тел.: (383) 240-83-55
Факс: (383) 240-83-59
novosibirsk@thyssenkrupp-elevator.ru

Казахстан, 050012, г. Алматы, ул. Амангельды 59А, БЦ Шар Тас, 2 этаж
Тел./факс: +7 (727) 352 81 11
www.thyssenkrupp-elevator.kz · Office.tkkazlift@thyssenkrupp.com

Казахстан, 010000, г. Астана, ул. Бейбитшилик 33/1 каб. 603
тел./факс: +7 (7172) 731 518, +7 (7172) 731 519
www.thyssenkrupp-elevator.kz · Office.tkkazlift@thyssenkrupp.com

AZ1029, Азербайджан, г. Баку, пр-т Гейдара Алиева, д.125, офис 700
тел.: +994 12 5675874

ThyssenKrupp Elevator OOO

Address: 18/7 Andropova pr. (Nagatino i-Land), 115432 Moscow, Russia
Phone: +7 (495) 935 85 17/18 · Fax: +7 (495) 935 85 19
www.thyssenkrupp-elevator.ru · sales@tk-e.ru